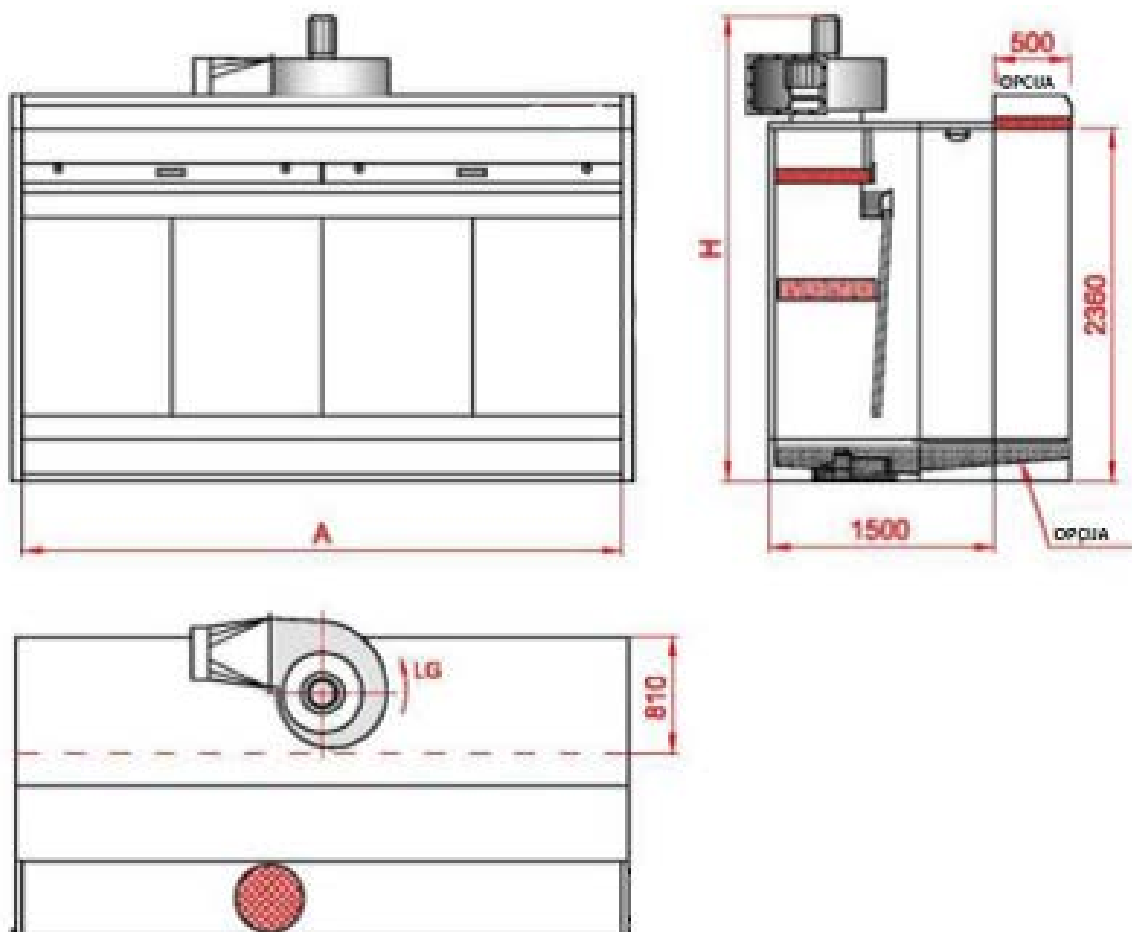


**ŠEMATSKI PRIKAZ DIMEZIJA I TABELARNI PREGLED KAPACITETA KABINA ZA LAKIRANJE SA
VODENIM FILTEROM**



Model	A-radna širina mm	H-ukupna visina mm	Osvjetljenje br. x Wat	Snaga motora	Snaga vodene pumpe	Kapacitet m ³ /h	
KLV-2	2000	3180	2 x 58	1,5	0,75	8000	
KLV-3	3000	3250	2 x 58	2,2	0,75	11000	
KLV-4	4000	3300	2 x 58	4,0	1,1	15000	
KLV-5	5000	3250	4 x 58	2,2 + 2,2	1,1	22000	
KLV-6	6000	3250	4 x 58	3,0 + 3,0	1,5	25000	

Odabir kabine za lakiranje – šta treba znati kod odabira

lakirnice

Lakiranje kao tehnologija obrade podrazumjeva stvaranje uslova kako tehničkih tako i sigurnosnih. Osnovni tehnički uslovi su kontrolisani protok grijanog i filtriranog zraka u zatvorenom prostoru – što zovemo kontrolisana ventilacija a omogućava nam da lakirana površina nema na sebi nečistoće koje narušavaju vizualni izgled lakiranog proizvoda. Drugi aspekt su zadovoljavanje osnovnog lakirerskog/tehnološkog uslova da predmet koji lakiramo, materijal s kojim lakiramo i ambijent u kojem lakiramo ne odstupaju temperaturno ± 5 °C. Optimalna temperatura u kojoj lakiramo mora biti u rasponu 18-20°C. Znači u jednom prostoru koji ima namjenu lakirnice moramo imati ubacivanje grijanog i filtriranog zraka i odsisavanje zagađenog zraka koji zovemo over spray. Ubacivanje zraka u lakirnicu uvijek treba biti za barem 10% više nego odsisavanje što zovemo nadpritisak i on nam osigurava da u prostor ne ulazi nepoželjna prašina.

Vrlo bitna je i brzina strujanja zraka u prostoru u kojem lakiramo a idealno je da se ona kreće oko 0,45 met/sek. Treba izbjegavati veće brzine zraka jer djeluju kao propuh i može izazvati zdravstvene probleme. Promjena zraka u lakirnici definišemo kao broj izmjena – taj podatak dobijemo na način da kapacitetodsisnog ventilatora na odsisnoj stjeni podijelimo sa volumenom prostorije. Iz toga proizlazi da ventilator kapaciteta 10.000 m³/sat koji odsisava iz prostora koji je dimenzija 4 x 5 x 2,5 met (50m³) napravi 200 izmjena u 1 sat rada kabine. To je teoretski broj izmjena gdje treba uzeti u obzir i filtere ali preporučeni broj izmjena je oko 40 – 50. Broj izmjena u lakirnici direktno utječe na stvaranje kvalitetnih uvjeta kako bi se zaštitili radnici koji rade u prostoru lakirnice i udišu isparavanja. Konstrukcijski je uvijek dobro imati lakirnicu sa dva odvojena prostora tj. prostor gdje se lakira i prostor gdje se lakirani predmeti suše. Sušara mora imati manji broj izmjena zraka u odnosu na prostor gdje se lak aplicira a kao i kod lakirnice konstrukcijski osiguravamo dobavu toplog, filtriranog zraka kao i odsisavanje – što nam u konačnici daje kontroliranu ventilaciju. Dobro je u sušarama stvoriti uvjete da možemo podizati temperaturu i na taj način skratiti vrijeme sušenja a tako i procesa lakiranja.

Suha ili vodena odsisna stijena u lakirnici

Odabir odsisne stijene ovisi o količini materijala koji trošimo dnevno, mjesečno i godišnje. Suhe stijene su jednostavnije za održavanje, jeftinije u nabavci i ako nemamo potrebe za trošenjem većih količina laka – uglavnom su dobar odabir. Imaju pojačane sigurnosne zahtjeve zato što su konstantno pune suhe prašine i kao takve mogu biti potencijalni izvor samozapaljenja. Moraju biti dobro uzemljene, opremljene ventilatorima sa neiskrećim rotorom ventilatora, moraju se redovno čistiti i ne smiju se mješati neke vrste lakova kao npr. nitro i sintetički materijali. Uglavnom se proizvode od pocinčanog lima i praktično su dugog vijeka trajanja. Imaju dve vrste filtera paint stop (obično smješten u ladicama) i vertikalnog perforiranog kartonskog filtera.

Vodene kabine koriste vodu kao sredstvo za prihvat over spray maglica kod špricanja. U vodu se dodaje koagulant koji sprečava ljepljenje laka na stijenke i cijevi kabine. Vodena kabina je zatvoren sistem gdje vodena pumpa iz bazena diže vodu u preljevno korito i ona slobodnim padom pada preko preljevne stijene i skuplja lak koji usljed špricanja pada na nju. Kao i suha kabina, vodena kabina je opremljena odsisnim ventilatorom, filterima, rasvjetom a neki modeli i filtracijom vode.

Kad razmišljamo o sistemu za lakiranje moramo analizirati i sa koliko energije raspoložemo prvenstveno zbog dobave svježeg filtriranog zraka. Izmjenjivači tople vode vezani su za sisteme koji dobavljaju toplu vodu (90/70) ili paru i zbog svojih tehničkih performansi troše znatne količine energije. Pošto izmjenjivači tretiraju velike količine zraka (6-16000 m³/sat) i toliku količinu zraka trebaju podići za 30 °C (-5 – 20°C) obično su termičke snage 80 – 150 kW što nije zanemarivo jer će mo tu energiju ukrasti drugim potrošačima dok radi lakirnica. Naravno ima i drugih sistema za dobavu grijanog zraka kao što su termogeni na ulje ili plin – ali svakako treba razmisliti o energetsom kapacitetu kako bi se lakirnica mogla staviti u funkciju.