

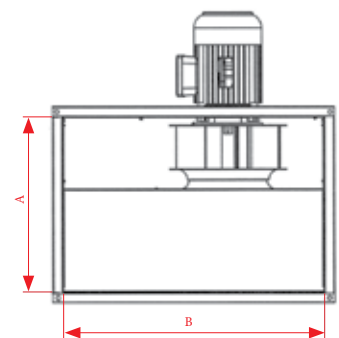


KANALSKI RADIJLANI VENTILATORI - sa elektromotrom van struje zraka

- 3000 m³/h - 10.500 m³/h raspon protoka zraka.
- Kućište izrađeno od pocinčanog lima.
- Rotori od pocinčanog lima.
Dinamički balansirani.
- Jednostavna montaža.
- Motor izvan struje zraka.
- Pogodno za upotrebu do visokih temperatura (do 100 C).
- Ventilator se može lako čistiti i održavati
samo otvaranjem poklopca bez demontaže ventilatora.

Upotreba: Za projekte sa kanalskom ventilacijom
kao što su: trgovački centri, univerziteti,
bolnice i industrijski prostori.

Tip	Dimenzije						Napajanje V	Snaga Watt	Broj obrtaja o/min	Protok zraka m ³ /h	Nivo buke (dB)	Težina kg
	A	B	C	D	E	F						
DDKF-H 315 MT	350	600	300	620	390	650	230/380	0.37	1440	3.000	52	35
DDKF-H 355 MT	350	600	300	620	390	650	230/380	0.55	1420	3.500	58	36
DDKF-H 400 MT	400	700	350	720	450	750	230/380	1.1	1470	4.700	60	49
DDKF-H 450 MT	400	700	350	720	450	750	230/380	1.5	1450	6.000	62	52
DDKF-H 500 MT	500	800	350	820	560	850	230/380	2.2	1400	8.400	64	74
DDKF-H 560 T	500	1000	560	1030	560	1060	380	3	1440	10.500	66	91



TABELARNI PREGLED UPOREDNI m ³ /h - Pa								
Tip	Pa	0	100	200	300	400	500	600
DDKF-H 315	m ³ /h	3000	2400	1800	1200	400		
DDKF-H 355	m ³ /h	3500	2800	2250	1550	875	20	
DDKF-H 400	m ³ /h	4700	3800	3200	2400	1600	500	
DDKF-H 450	m ³ /h	6000	5300	4750	4000	3200	2250	1000
DDKF-H 500	m ³ /h	8400	6900	6150	5400	4500	3600	2700
DDKF-H 560	m ³ /h	10500	8900	8250	7500	6600	5300	4900

