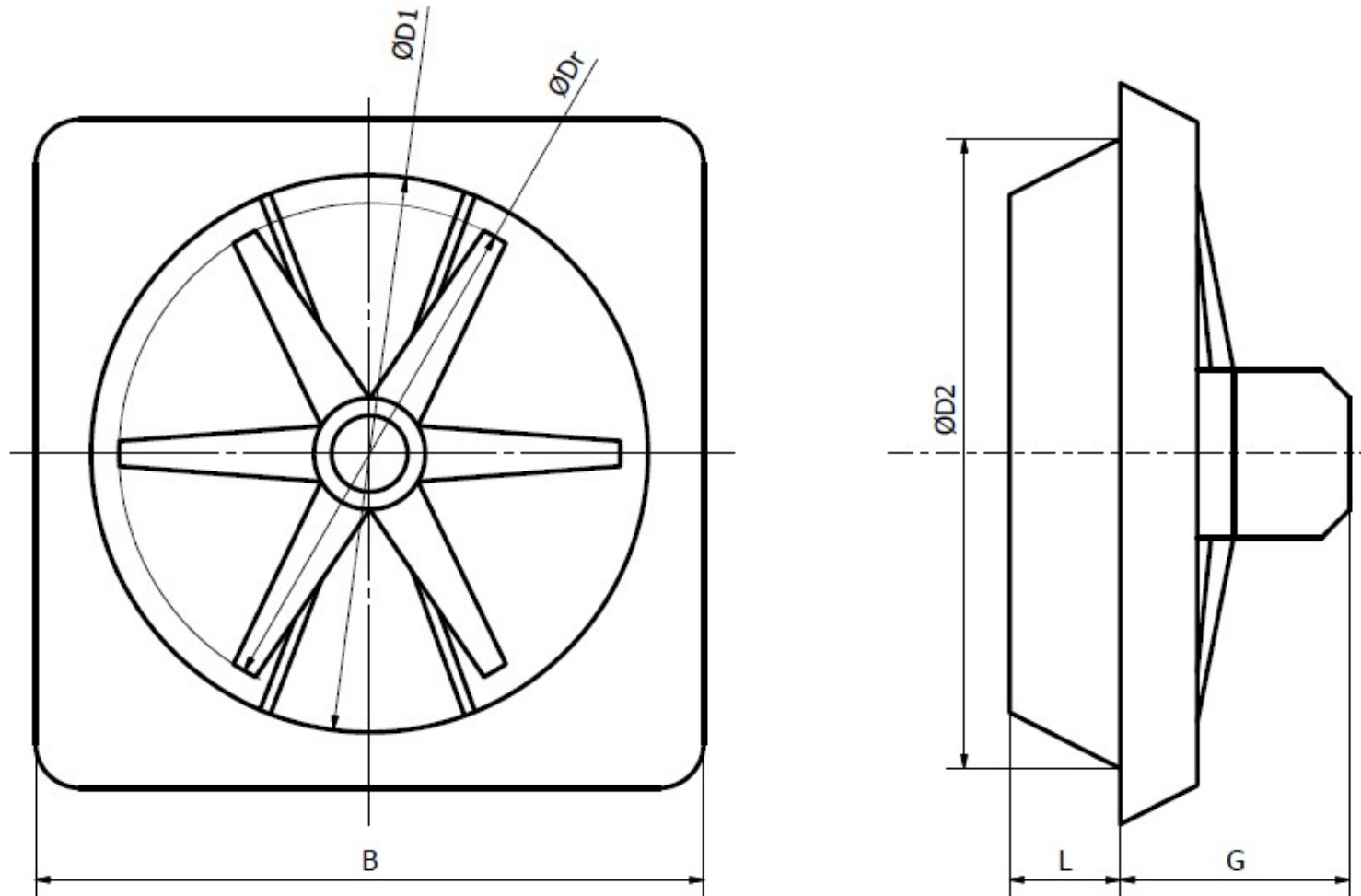


## TABELARNI PREGLED

Tip ventilatora	Snaga motora kW	Broj obrtaja o/min	Napajanje V	Snaga A	Protok zraka m <sup>3</sup> /h	Težina kg	Nivo buke dB
SWE250/6/3HL/50/PP	0,04	1350	230	0,75	1440	4	54
SWE300/6/3HL/40/PP	0,05	1350	230	0,75	2060	4,5	55
SWE355/3/3HL/30/PP	0,05	1350	230	0,75	2480	5	53
SWE400/3/3HL/30/PP	0,05	1350	230	0,75	3130	6	57
SWE400/3/3HL/50/PP	0,15	1350	230	1,3	4550	9	61
SWE400/6/3HL/40/PP	0,15	1350	230	1,3	4400	9	61
SWE400/6/3HL/50/PP	0,25	1350	230	1,8	5350	9	65
SWE400/8/3HL/45/PP	0,25	1350	230	1,8	5120	9	64
SWE450/3/3HL/45/PP	0,15	1350	230	1,3	6000	9	63
SWE450/6/3HL/45/PP	0,25	1350	230	1,8	6890	9	66
SWE450/8/3HL/45/PP	0,37	1350	230	2,8	7320	10	67
SWE450/6/3HL/50/PP	0,37	1400	400	1,2	7790	10	69
SWE500/3/3HL/45/PP	0,25	1350	230	1,8	7690	9	65
SWE500/6/3HL/45/PP	0,37	1350	230	2,8	8880	10	10
SWE500/6/3HL/40/PP	0,37	1400	400	1,2	7940	10	66
SWE500/8/3HL/40/PP	0,37	1350	230	2,8	8310	10	67
SWE500/8/3HL/50/PP	0,55	1350	230	4,0	10200	11	71
SWE560/3/3HL/40/PP	0,25	1350	230	1,8	8850	12	64
SWE560/6/3HL/40/PP	0,37	1350	230	2,8	9830	13	66
SWE560/6/3HL/35/PP	0,37	1400	400	1,2	8880	13	64
SWE560/6/3HL/45/PP	0,55	1350	230	4,0	11400	15	70
SWE560/6/3HL/45/PP	0,55	1400	400	1,3	11900	15	70
SWE560/8/3HL/40/PP	0,55	1350	230	4,0	10800	16	68
SWE560/8/3HL/35/PP	0,55	1400	400	1,3	9960	16	67
SWE630/10/3HL/50/PP	0,55	900	230	3,9	12800	16	68
SWE630/8/3HL/40/PP	0,75	1350	230	4,7	13500	17	69
SWE630/8/3HL/35/PP	0,75	1400	400	2,2	12200	17	70
SWE630/8/3HL/45/PP	1,1	1400	400	3,0	16600	18	75
SWE710/5/4HL/40/PP	0,55	900	230	4,3	15800	19	68
SWE710/5/4HL/40/PP	0,55	900	400	2,3	15800	19	68
SWE710/5/4HL/35/PP	1,5	1400	400	4,3	21500	24	75
SWE710/5/4HL/45/PP	2,2	1350	400	5,8	23800	28	79

## UGRADBENE DIMENZIJE



$\varnothing$ Ventilatora	N – Broj rupa	D 1 mm	D2 mm	DR mm	B mm	L mm	G mm
250	4	250	250	247	335	85	130
300	4	300	300	297	420	85	135
355	4	355	355	351	490	85	135
400	4	400	410	396	525	60	210
450	4	450	465	445	590	100	210
500	4	500	510	495	620	100	220
560	4	560	570	554	715	100	230
630	4	630	645	623	785	120	250
710	4	710	730	702	860	120	310