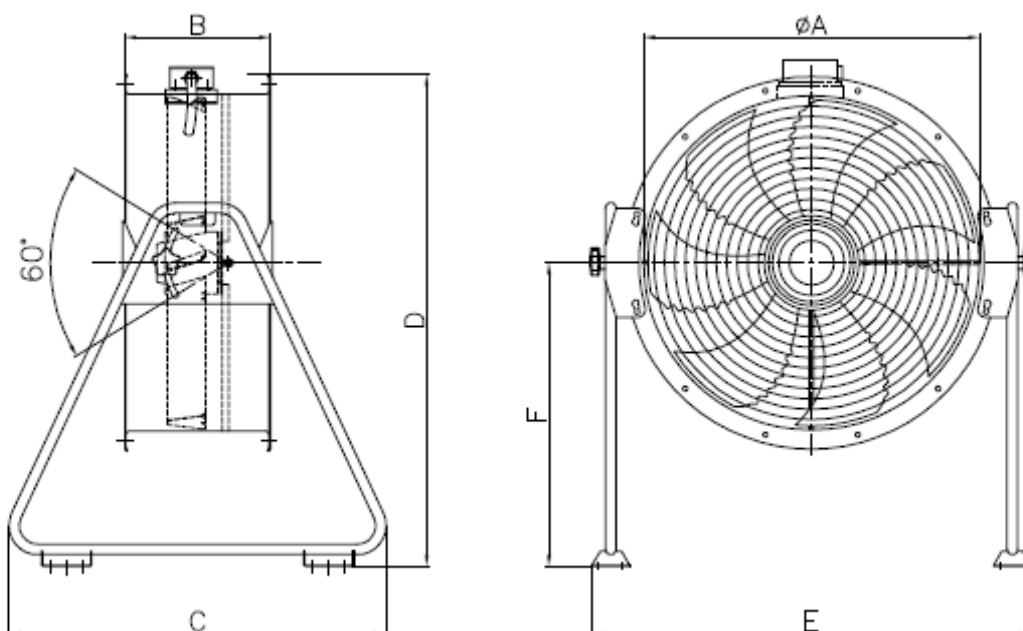


E K O V E N T

Projektovanje, izrada i montaža ventilacione - klima opreme i opreme za otprašivanje
VENTILATORI-SILOSI-FILTERI-CJEVOVODI-SUŠARE-PARIONICE

MOBILNI AKSIJALNI VENTILATORI



OPIS

- Kućište je napravljeno od čeličnog lima, sa nogama od metalnih cijevi. Ovi dijelovi su zaštićeni od atmosferskih uticaja epoksi farbom.
 - Podešavanje nagiba se vrši preko točkića koji se nalaze kod rukohvata.
 - Zaštita ulaznog i izlaznog otvora po propisima.
 - Trofazni ili monofazni asinhroni motori su izrađeni po standardima, IP55, klase F.
 - Pogodni za režim S1 (neprekidan rad pri stalnom opterećenju).
 - Opseg radne temperature od -10°C do +50 °C
- Samo podešavanje nagiba ventilatora se vrši isključivo u stanju mirovanja ventilatora.

TIP	A	dB	C	D	E	F	Kg
MAV 354	355	200	630	810	595	587	24
MAV 454	455	230	630	860	705	587	32
MAV 634	635	250	874	1093	880	728	47

MAV serija ventilatora je dizajnirana za situacije gdje je neophodno obezbijediti izbacivanje zraka ili zračnu zavjesu. Ovo se može desiti u specifičnim situacijama, na primjer pri stvaranju scenskih efekata ili za hlađenje osoba koji rade blizu izvora toplote. Upotreba je u suštini veoma jednostavna, usmjeravanje i pomjeranje MAV ventilator u najrazličitijim situacijama je maksimalno pojednostavljena. Radna temperatura je od -10°C do +50°C pri kontinualnom radu.

SARAJEVO, ul. Tvornička br.3; 71210 Ilidža
Tel/fax +387 33 624-914 ***GSM: 061 147-045***
E-mail: info@ekovent.ba <http://www.ekovent.ba>

VENTILATORI-SILOSI-FILTERI-CJEVOVODI-SUŠARE-PARIONICE