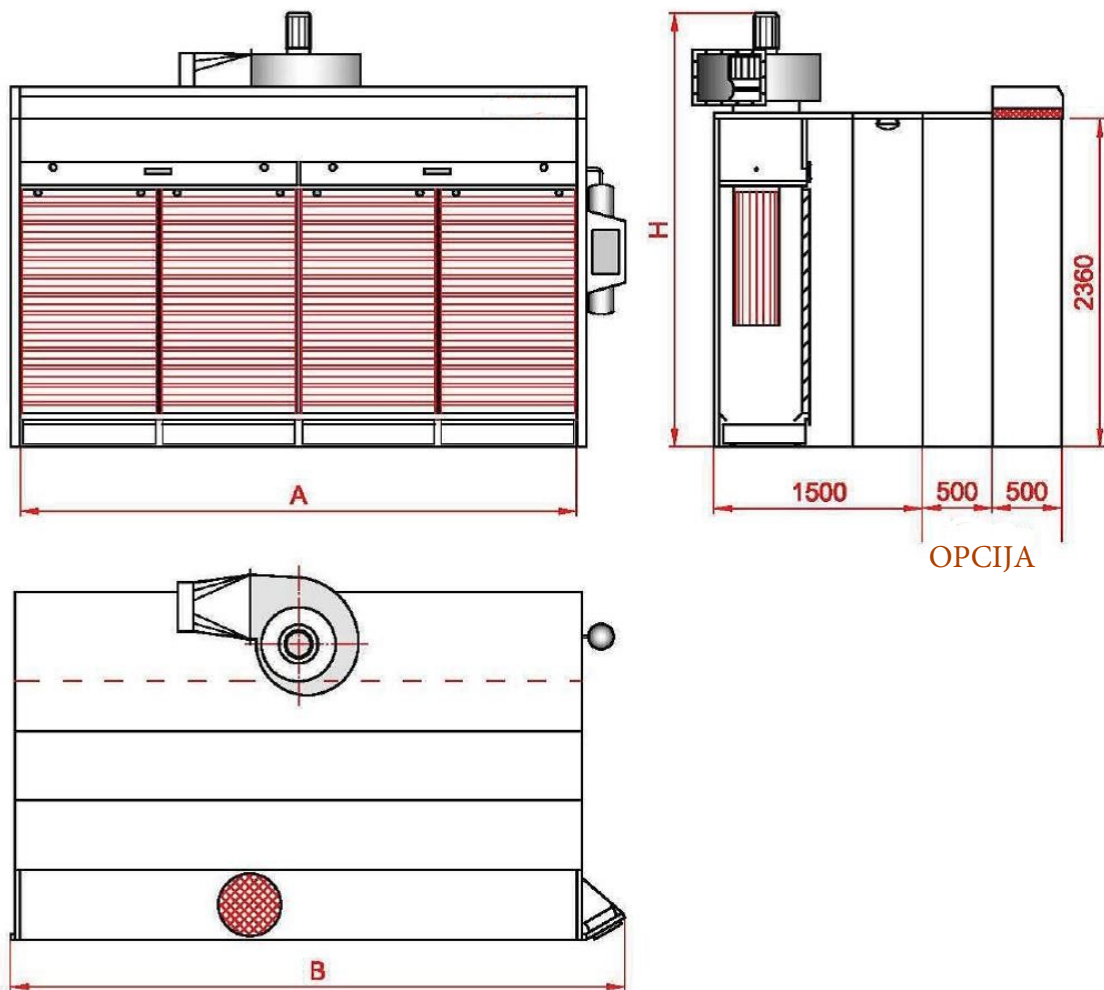


KABINA ZA ODSIS PRAŠINE – KOP



Model	A- korisna širina mm	B- ukupna širina mm	H- ukupna visina mm	Broj filtera	Snaga ventilatora kW	Protok zraka m ³ /h
KOP-2	2000	2450	3180	4 x ø333 l=1000 mm	2,2	11.000
KOP-3	3000	3450	3250	5 x ø333 l=1000 mm	4,0	15.000
KOP-4	4000	4450	3300	6 x ø333 l=1000 mm	5,5	18.000
KOP-5	5000	5450	3180	8 x ø333 l=1000 mm	2,2 + 2,2	22.000