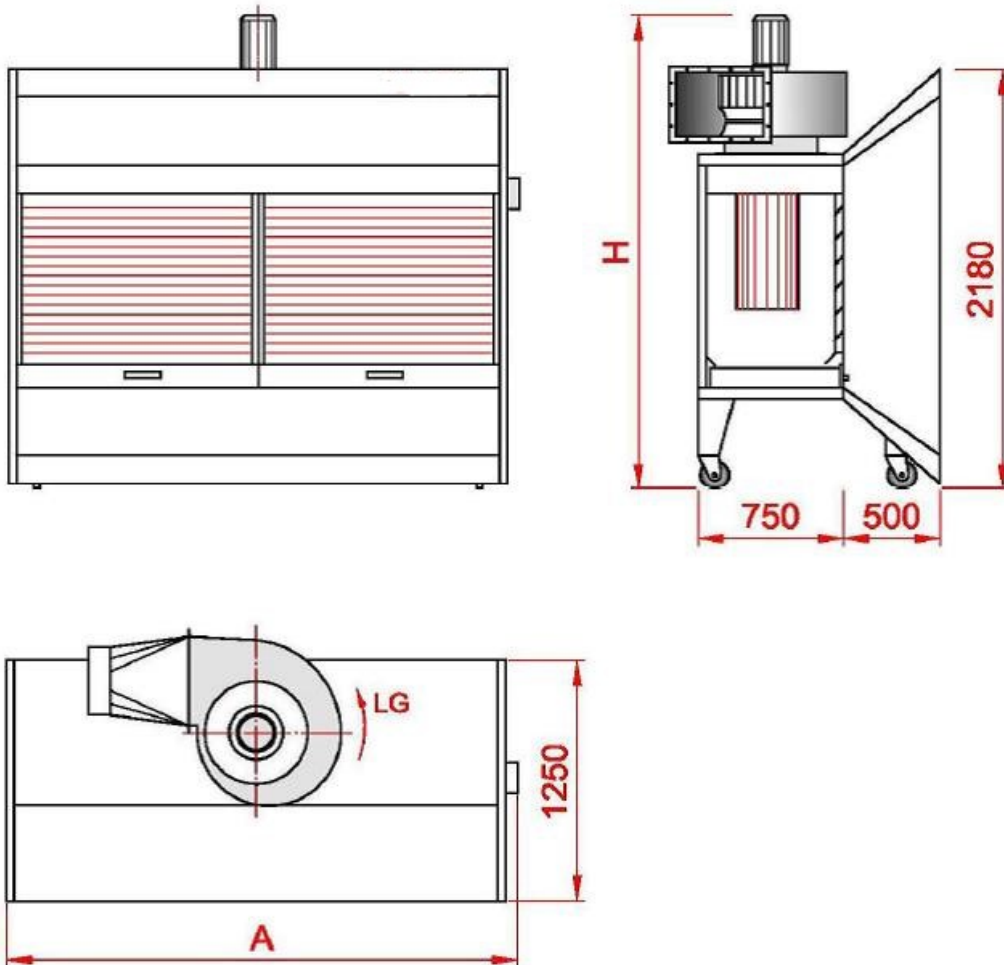


KABINA ZA ODSIS PRAŠINE – MOBILNA KOP-M



Model	A-širina mm	H-ukupna visina mm	Broj filter uložaka	Prečnik izduvne cijevi	Snaga ventilatoka kW	Nominalni protok zraka m ³ /h
KOP 2-M	2200	2500	4 X ϕ 330 L=600 mm	300	1,5	8000
KOP 2,5-M	2700	2580	4 x ϕ 330 L=700 mm	350	2,2	11000
KOP 3-M	3200	2580	4 x ϕ 330 L= 700 mm	350	2,2	11000